



## Renault Grand Espace (type K)

2003 - ....



**GDW Ref. 1436**



**EEC APPROVAL N°: e6\*94/20\*0440\*00**

$\text{max} \downarrow \text{kg}$  $\times$	$\text{max} \downarrow \text{kg}$  $\times$	$\times 0,00981 \leq 11,55 \text{ kN}$
$D = \frac{\text{max} \downarrow \text{kg} \quad \text{max} \downarrow \text{kg}}{\text{max} \downarrow \text{kg} \quad + \quad \text{max} \downarrow \text{kg}}$		
$s/$		$= 80 \text{ kg}$
$\text{Max. } \img alt="trailer icon" style="width: 50px;"/>$		$= 2000 \text{ kg}$

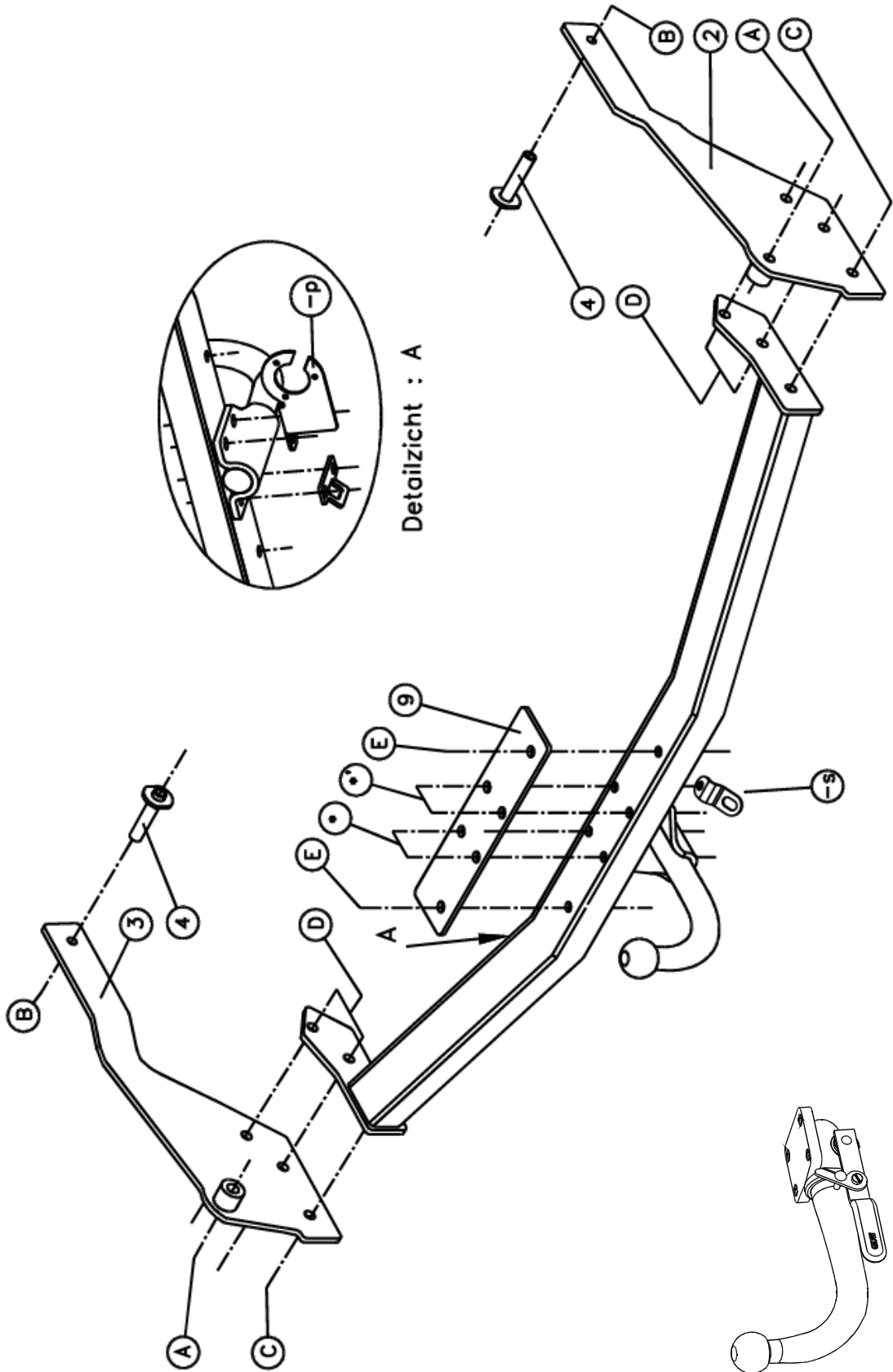
**GDW nv - Hoogmolenwegel 23 - B-8790 Waregem**  
**TEL. 32(0)56 60 42 12(5) - FAX. 32(0)56 60 01 93**  
 Email: [gdw@gdwtowbars.com](mailto:gdw@gdwtowbars.com) - Website: [www.gdwtowbars.com](http://www.gdwtowbars.com)



# Renault Grand Espace (type K)

2003 - ....

Ref. 1436



T35 Escamotable



# Renault Grand Espace (type K)

2003 - ....

Ref. 1436

## Montagehandleiding

- 1) Neem het reservewiel weg, breng de achteras van de grond en demonteer de achterwielen. Maak de plastic bescherming in de wielkasten en onderaan het voertuig los en neem ze weg. Haal de uitlaat uit de ophangrubbers en laat deze zakken, verwijder het hitteschild.
- 2) Positioneer de monterplaten (2) en (3) tegen de buitenzijde van de chassisbalk op de voorziene boringen (zie foto's 1 en 2). Breng bij de punten (A) de bouten in via de buitenzijde van de chassisbalk en plaats de rondsels aan de binnenzijde van de chassisbalk. Schroef handvast. Bij de punten (B) brengt men via de binnenzijde van de chassisbalk de buisjes (4) dwars in de chassisbalk in de voorziene boringen. De bouten moet men via de buitenzijde inbrengen, zoniet kan de bout tegen het wiel aanwrijven en een lek of klapband veroorzaken. Schroef de bouten handvast.
- 3) Breng de trekhaak met de punten (C) en (D) tussen de monterplaten (2) en (3) aan tot de punten (C) en (D) passen met de boringen van de monterplaten, breng de bouten in en schroef alles degelijk vast (zie aanhaalmomenten).
- 4) Monteren van monterstuk (9) en de kogel T43 of de behuizing van het escamotabel systeem samen met de stekkerdooshouder en het veiligheidsoog, bouten inbrengen en degelijk vastschroeven (zie aanhaalmomenten).
- 5) Bevestig de plastic bescherming, waar men een insnijding in gemaakt heeft (zie foto's 3 en 4), terug in de wielkasten. Monteer de onderdelen terug op het voertuig.

## Samenstelling

### Trekhaak referentie 1436

1 kogelstang T43L031	(*-*')	2 bouten M10x110 - DIN931	(B)
6 bouten M12x80 - DIN931	(*-*'-E)	2 moeren M10 - DIN934	(B)
14 borgrondnels M12 - DIN128A	(*-*'-A-C-D-E)	2 borgrondnels M10 - DIN128A	(B)
12 moeren M12 - DIN934	(*-*'-A-D-E)	2 buisjes met rondsel aangelast (4)	(B)
1 veiligheidsschakel (-s) (800.053)	(*')	6 bouten M12x35 - DIN933	(C-D)
4 rondsels 37x13x3 - DIN9021	(A-E)	2 monterstukken (2) en (3)	(C-D)
2 bouten M12x60 DIN931	(A)	1 monterstuk (9)	(*-*'-E)
1 stekkerdooshouder P03	(*)		

*Alle bouten en moeren : kwaliteit 8.8*

### N.B.

Voor de maximum toegestane massa welke uw voertuig mag trekken dient U uw dealer te raadplegen.

Verwijder eventueel de bitumenlaag op de bevestigingsplaats van de trekhaak.

Opgepast bij het boren dat men geen remleiding, elektriciteitsdraden of brandstofleidingen beschadigt.



# Renault Grand Espace (type K)

2003 - ....

Réf. 1436

## Notice de montage

- 1) Enlever la roue de rechange, enlever l'essieu arrière du fond et démonter les roues arrière. Détacher la protection en plastique dans les bacs des roues de rechange et au bas du véhicule et les supprimer. Enlever l'échappement des caoutchoucs de suspension et laisser les baisser, supprimer la plaque thermique.
- 2) Positionner les plaques de montage (2) et (3) contre l'extérieur de la poutre du châssis sur les forages prévus (voir photos 1 et 2). Placer les boulons en (A) par l'extérieur de la poutre du châssis et placer les rondelles à l'extérieur de la poutre du châssis. Ne pas serrer. Placer en (B), par l'extérieur de la poutre du châssis, les tubes (4) transversalement dans les forages prévus dans la poutre du châssis. Il faut introduire les boulons par l'extérieur, si non, le boulon peut imputer contre la roue et causer une fuite ou une crevaison. Ne pas serrer les boulons.
- 3) Placer l'attelage avec les points (C) et (D) entre les plaques de montage (2) et (3) jusque les points (C) et (D) conviennent les forages des plaques de montage, introduire les boulons et bien fixer le tout (voir tension).
- 4) Monter la pièce de montage (9) et la tige-boule T43 ou le pied du système escamotable ensemble avec le porteur bloc multiprise et l'anneau de sécurité, introduire les boulons et bien visser (voir tension).
- 5) Refixer la protection en plastique, où on a fait une découpe (voir photos 3 et 4), dans les bacs des roues de rechange. Remonter les pièces sur le véhicule.

## Composition

### Attelage référence 1436

1 tige-boule T43L031	(*-*')	2 boulons M10x110 - DIN931	(B)
6 boulons M12x80 - DIN931	(*-*'-E)	2 écrous M10 - DIN934	(B)
14 rondelles de sûreté M12-DIN128A	(*-*'-A-C-D-E)	2 rondelles de sûreté M10 - DIN128A	(B)
12 écrous M12 - DIN934	(*-*'-A-D-E)	2 tubes avec rondelle soudée (4)	(B)
1 anneau de sécurité (-s) (800.053)	(*')	6 boulons M12x35 - DIN933	(C-D)
4 rondelles 37x13x3 - DIN9021	(A-E)	2 pièces de montage (2) et (3)	(C-D)
2 boulons M12x60 DIN931	(A)	1 pièce de montage (9)	(*-*'-E)
1 porteur bloc multiprise P03	(*)		

*Tous les boulons et les écrous : qualité 8.8*

### Remarque

Pour le poids de traction maximum autorisé de votre voiture, consulter votre concessionnaire.  
Enlever la couche de bitume ou d'anti-tremblement qui recouvre éventuellement les points de fixation.



# Renault Grand Espace (type K)

2003 - ....

Ref. 1436

## Fitting instructions

- 1) Remove the spare wheel, bring the hind axle of the ground and disassemble the rear wheels. Loosen the plastic protection in the wheel cases and at the bottom of the vehicle and remove them. Remove the exhaust out of the suspension rubbers and let this one down, remove the heat shield.
- 2) Place the mounting plates (2) and (3) against the outside of the chassis beam on the provided drillings (see photos 1 and 2). Insert the bolts by points (A) through the outside of the chassis beam and place the washers on the inside of the chassis beam. Do not tighten yet. Insert by (B), through the inside of the chassis beam, tubes (4) transverse in the provided drillings in the chassis beam. Insert the bolts through the outside, if not, bolt can rub against the wheel and cause a puncture or blow-out. Do not tighten the bolts yet.
- 3) Place the tow bar with points (C) and (D) between the mounting plates (2) and (3) till points (C) and (D) match the drillings of the mounting plates, insert the bolts and screw everything tight (see tension).
- 4) Assemble mounting piece (9) and the ball T43 or the pedestal of the escamotable system together with the socket plate holder and the security shackle, insert the bolts and tighten firmly (see tension).
- 5) Refix the plastic protection, where an incision has been made (see photos 3 and 4). Re-assemble the pieces on the vehicle.

## Composition

### Tow bar reference 1436

1 ball T43L031	(*-*')	2 bolts M10x110 - DIN931	(B)
6 bolts M12x80 - DIN931	(*-*'-E)	2 nuts M10 - DIN934	(B)
14 security washers M12 - DIN128A	(*-*'-A-C-D-E)	2 security washers M10 - DIN128A	(B)
12 nuts M12 - DIN934	(*-*'-A-D-E)	2 tubes with lashed washer (4)	(B)
1 security shackle (-s) (800.053)	(*')	6 bolts M12x35 - DIN933	(C-D)
4 washers 37x13x3 - DIN9021	(A-E)	2 mounting pieces (2) and (3)	(C-D)
2 bolts M12x60 DIN931	(A)	1 mounting piece (9)	(*-*'-E)
1 socket holder P03	(*)		

***All bolts and nuts: quality 8.8***

### Note

Please consult your cardealer or owners manual for the maximal permissible towing mass.  
Remove any bitumen coating on the fastening position for the tow bar.  
When drilling, be carefull not to damage any brake lines, electrical wiring or fuel lines.



# Renault Grand Espace (Type K)

2003 - ....

Ref. 1436

## Anbauanleitung

- 1) Reserverad wegnehmen, Hinterachse von Grund bringen und Hinterräder abmontieren. Plastikschild in Radschutzkasten und unten Fahrzeug losmachen und diese wegnehmen. Auspuff aus Aufhänggummis nehmen und sinken lassen, Wärmeschild entfernen.
- 2) Montierplatten (2) und (3) gegen Chassisbalkenaußenseite auf vorhandenen Bohrungen (siehe Foto 1 und 2). Bei Punkte (A), Bolzen via Chassisbalkenaußenseite bringen und Ritzel an Chassisbalkeninnenseite. Nicht fest andrehen. Bei Punkte (B), Röhrchen (4) quer in Chassisbalken, in vorhandene Bohrungen via Innenseite von Chassisbalken bringen. Bolzen via Außenseite einbringen, falls nicht, kann Bolzen gegen Rad schieben und eine Reifenpanne oder ein Plattfuß verursachen. Bolzen nicht andrehen.
- 3) Anhängerkupplung mit Punkte (C) und (D) zwischen Montierplatten (2) und (3) anbringen bis Punkte (C) und (D) passen mit Bohrungen von Montierplatten, Bolzen einbringen und Alles gediegen festschrauben (siehe Drehmomenten).
- 4) Montierstück (9) und Kugel T43 oder Sockel von abnehmbar System zusammen mit Steckdosebehälter und Sicherheitskettenglied montieren, Bolzen einbringen und gediegen festschrauben (siehe Drehmomenten).
- 5) Plastikschild, wo einen Einschnitt eingemacht ist (siehe Fotos 3 und 4) wieder in Radschutzkasten befestigen. Unterteilen wieder auf Fahrzeug montieren.

## Zusammenstellung

### Anhängerkupplung Referenz 1436

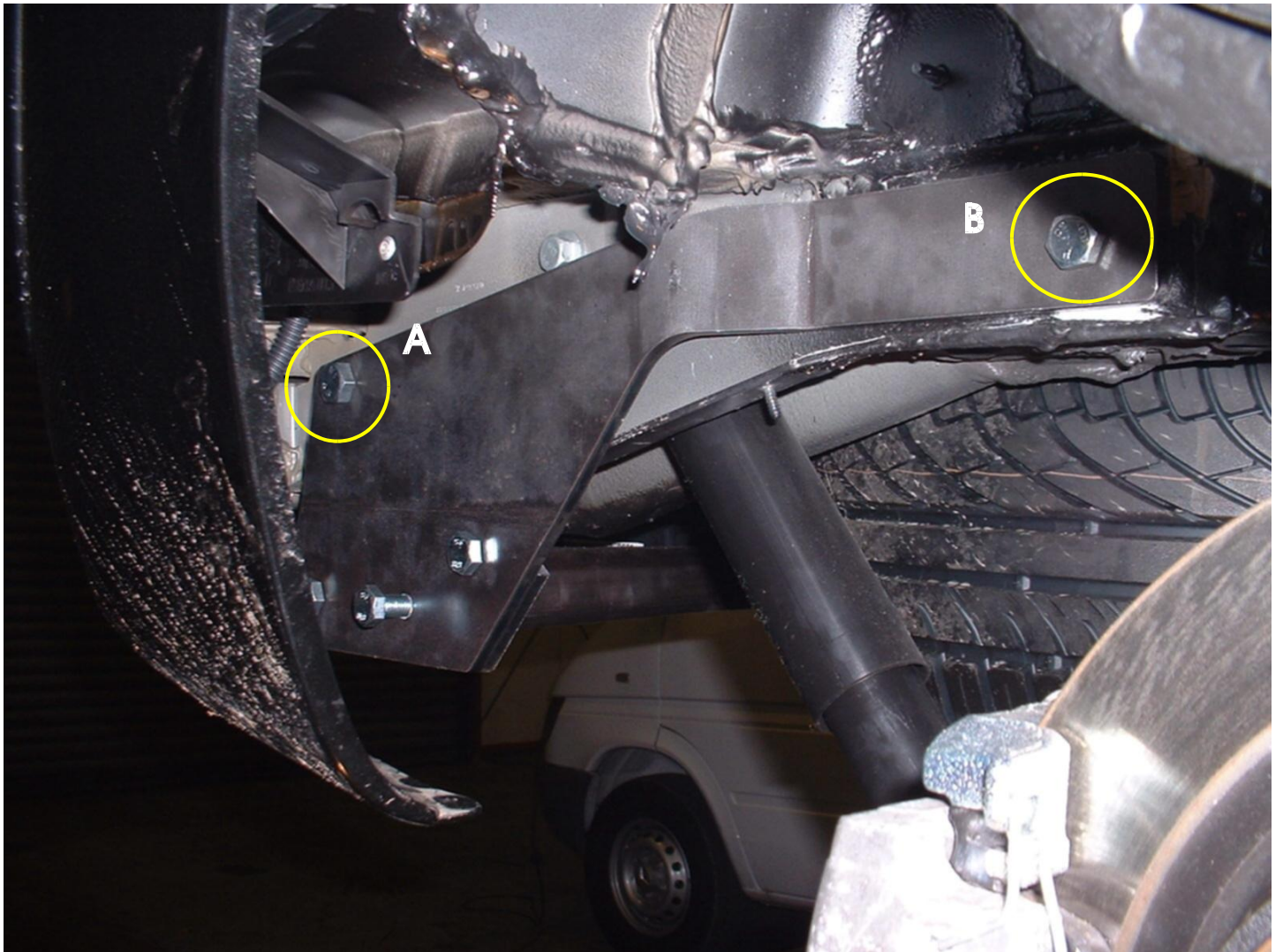
1 Kugelstange T43L031	(*-*')	2 Bolzen M10x110 - DIN931	(B)
6 Bolzen M12x80 - DIN931	(*-*'-E)	2 Muttern M10 - DIN934	(B)
14 Sicherheitsritzel M12 - DIN128A	(*-*'-A-C-D-E)	2 Sicherheitsritzel M10 - DIN128A	(B)
12 Muttern M12 - DIN934	(*-*'-A-D-E)	2 Röhrchen mit geschweißte Ritzel (4)	(B)
1 Sicherheitskettenglied (-s) (800.053)	(*')	6 Bolzen M12x35 - DIN933	(C-D)
4 Ritzel 37x13x3 - DIN9021	(A-E)	2 Montierstücke (2) und (3)	(C-D)
2 Bolzen M12x60 DIN931	(A)	1 Montierstück (9)	(*-*'-E)
1 Steckdosebehälter P03	(*)		

*Alle Bolzen und Muttern : Qualität 8.8*

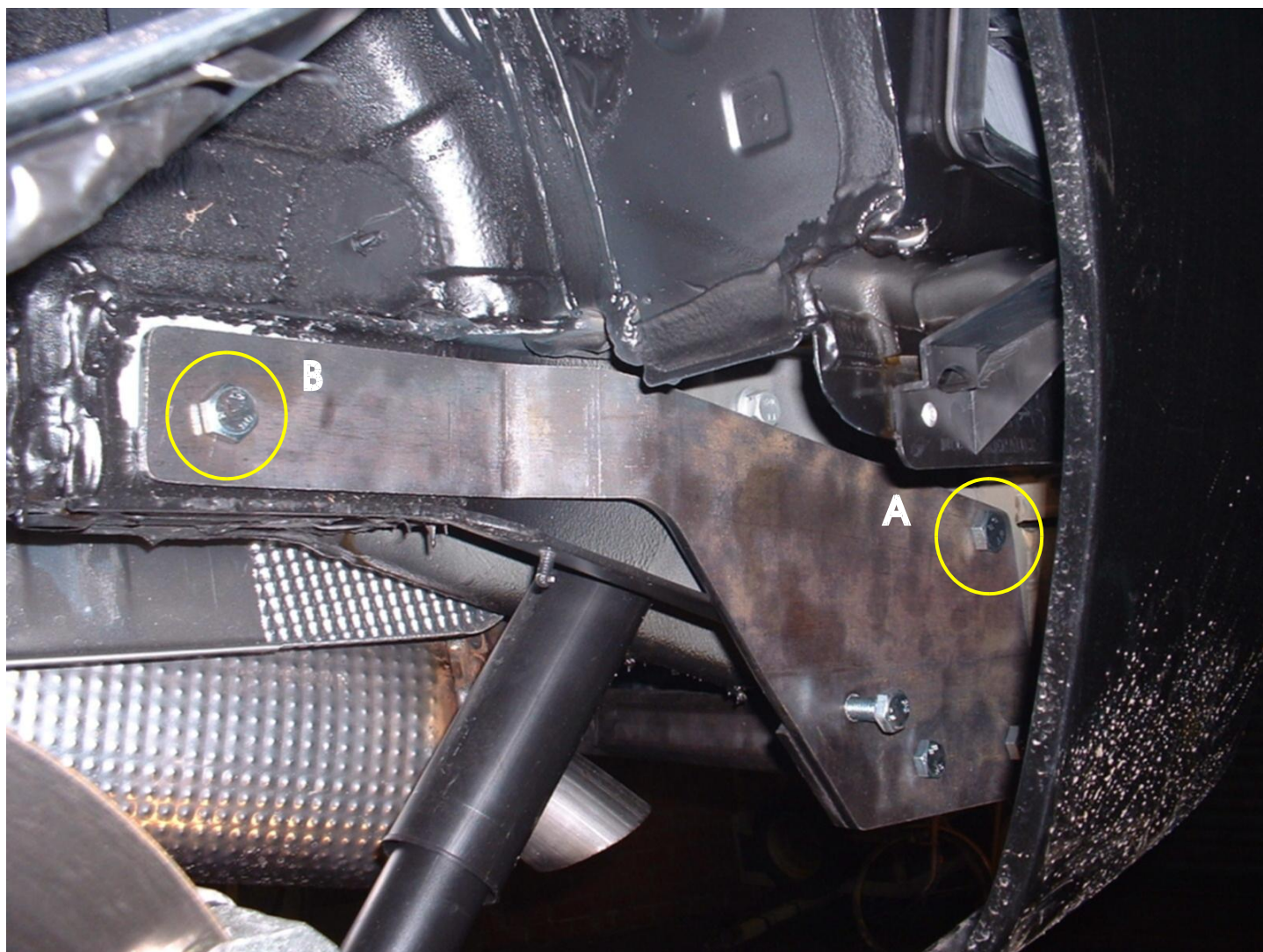
### Hinweise

Die maximale Anhängelast Ihres Fahrzeuges können Sie im Fahrzeugschein oder im Benutzerhandbuch nachlesen.  
Im Bereich der Anlageflächen muß Unterbodenschutz und Antiröhmaterial entfernt werden.  
Vor dem Bohren prüfen, daß keine, dort eventuell Leitungen beschädigt werden können.

**Foto 1 : monterplaat (ref. 2) rechts**  
**Photo 1 : plaque de montage (ref. 2) droite**  
**Photo 1 : mounting plate (ref. 2) right**  
**Foto 1 : Montierplatte (Ref. 2) rechts**

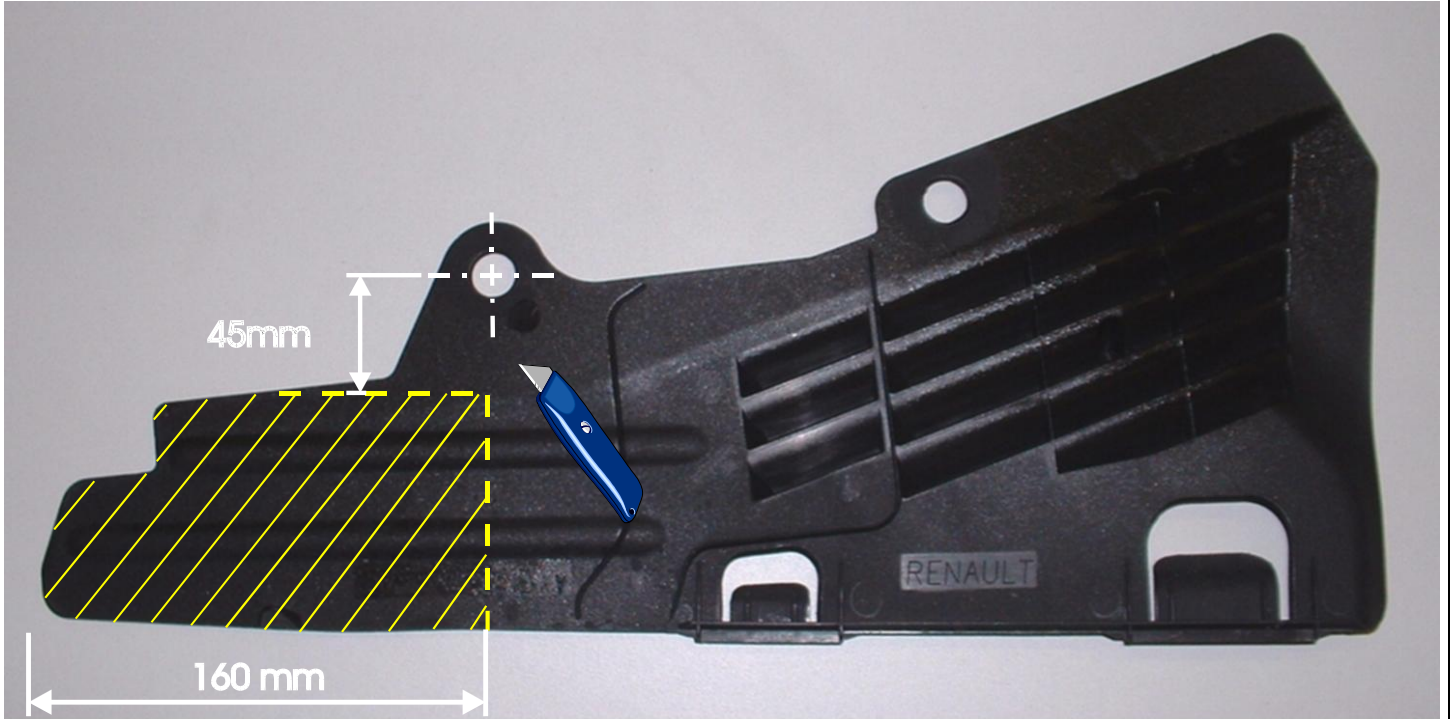


**Foto 2 : monterplaat (ref. 3) links**  
**Photo 2 : plaque de montage (ref. 3) gauche**  
**Photo 2 : mounting plate (ref. 3) left**  
**Foto 2 : Montierplatte (Ref. 3) links**

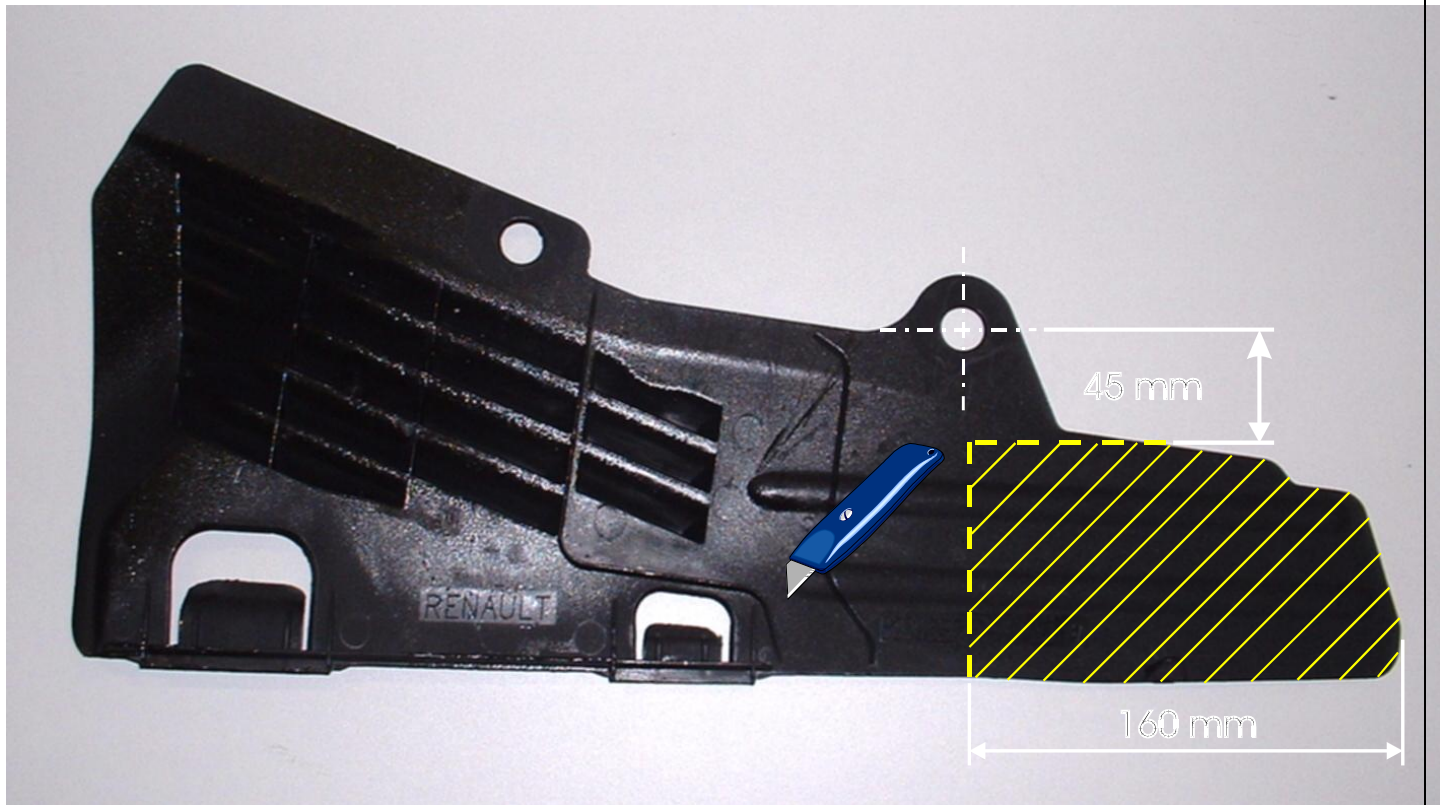




**Foto 3: uitsnijding plastic bescherming links**  
**Photo 3 : découpe protection en plastique gauche**  
**Photo 3 : excision plastic protection plate left**  
**Foto 3 : Ausschnitzung plastik Abschirmplatte links**



**Foto 4 : uitsnijding plastic bescherming rechts**  
**Photo 4 : découpe plaque de protection en plastique droite**  
**Photo 4 : excision plastic protection plate right**  
**Foto 4 : Ausschnitzung plastik Abschirmplatte rechts**



Bouten - Boulons - Bolts - Bolzen  
Kwaliteit 8.8

DIN 912 - DIN 931 - DIN 933 - DIN 7991

M6 ≙ 10,8Nm of 1,1kgm  
M12 ≙ 88,3Nm of 9,0kgm

M8 ≙ 25,5Nm of 2,60kgm  
M14 ≙ 137Nm of 14,0kgm

M10 ≙ 52,0Nm of 5,30kgm  
M16 ≙ 211,0Nm of 21,5kgm

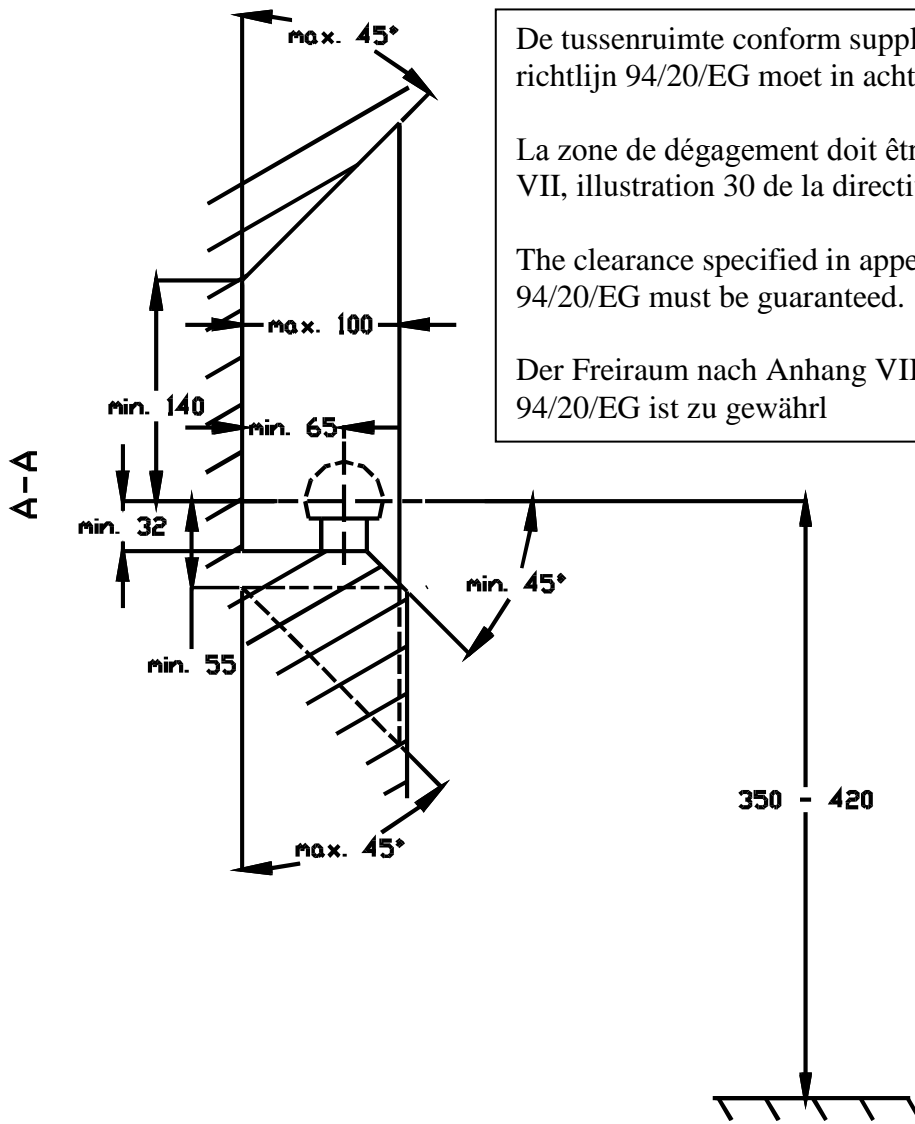
Bouten - Boulons - Bolts - Bolzen  
Kwaliteit 10.9

DIN 912 - DIN 931 - DIN 933 - DIN 7991

M6 ≙ 13,7Nm of 1,4kgm  
M12 ≙ 122,6Nm of 12,5kgm

M8 ≙ 35,3Nm of 3,6kgm  
M14 ≙ 194Nm of 19,8kgm

M10 ≙ 70,6Nm of 7,20kgm  
M16 ≙ 299,2Nm of 30,5kgm

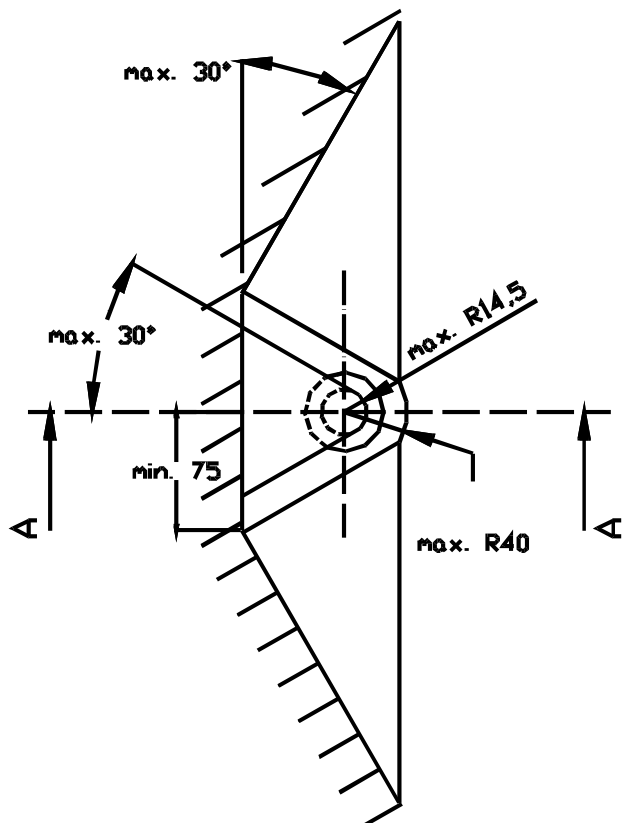


De tussenruimte conform supplement VII, afbeelding 30 van de richtlijn 94/20/EG moet in acht worden genomen.

La zone de dégagement doit être garantie conformément à l'annexe VII, illustration 30 de la directive 94/20/CE.

The clearance specified in appendix VII, diagram 30 of guideline 94/20/EG must be guaranteed.

Der Freiraum nach Anhang VII, Abbildung 30 der Richtlinie 94/20/EG ist zu gewährleisten.



Bij toelaatbaar totaal gewicht van het voertuig

Pour poids total en charge autorisé du véhicule

At laden weight of the vehicle

Bei zulässigem Gesamtgewicht des Fahrzeuges